

Dell PowerEdge T620

Başlangıç Kılavuzu

Resmi Model: E17S Series
Resmi Tip: E17S001



Notlar, Dikkat Edilecek Noktalar ve Uyarılar



NOT: NOT, bilgisayarınızı daha iyi kullanmanızı sağlayan önemli bilgileri anlatır.



DİKKAT: DİKKAT, donanımda olabilecek hasarları ya da veri kaybını belirtir ve bu sorunun nasıl önleneceğini anlatır.



UYARI: UYARI, meydana gelebilecek olası maddi hasar, kişisel yaralanma veya ölüm tehlikesi anlamına gelir.

Telif Hakkı

© 2011–2012 Dell Inc.

Bu metinde kullanılan ticari markalar: Dell™, Dell logosu, Dell Precision™, OptiPlex™, Latitude™, PowerEdge™, PowerVault™, PowerConnect™, OpenManage™, EqualLogic™, Compellent™, KACE™, FlexAddress™, Force10™ ve Vostro™ Dell Inc. şirketine ait ticari markalardır. Intel®, Pentium®, Xeon®, Core® ve Celeron® ABD ve diğer ülkelerde Intel Corporation'a ait tescilli ticari markalardır. AMD® tescilli bir ticari markadır ve AMD Opteron™, AMD Phenom™ ve AMD Sempron™; Advanced Micro Devices, Inc. şirketine ait ticari markalardır. Microsoft®, Windows®, Windows Server®, Internet Explorer®, MS-DOS®, Windows Vista® ve Active Directory® Amerika Birleşik Devletleri ve/veya diğer ülkelerde Microsoft Corporation'a ait ticari markalar ya da tescilli ticari markalardır. Red Hat® ve Red Hat® Enterprise Linux® Amerika Birleşik Devletleri ve/veya diğer ülkelerde Red Hat, Inc. şirketine ait tescilli ticari markalardır. Novell® ve SUSE® Amerika Birleşik Devletleri ve diğer ülkelerde Novell Inc. şirketine ait tescilli ticari markalardır. Oracle®, Oracle Corporation ve/veya iştiraklerine ait tescilli bir ticari markadır. Citrix®, Xen®, XenServer® ve XenMotion®, Amerika Birleşik Devletleri ve/veya başka ülkelerde Citrix Systems, Inc. şirketine ait tescilli ticari markalar ya da ticari markalardır. VMware®, Virtual SMP®, vMotion®, vCenter® ve vSphere® Amerika Birleşik Devletleri veya diğer ülkelerde VMWare, Inc. şirketine ait tescilli ticari markalar ya da ticari markalardır. IBM®, International Business Machines Corporation'a ait tescilli bir ticari markadır.

2012 - 08

Rev. A01

Kurulum ve Yapılandırma

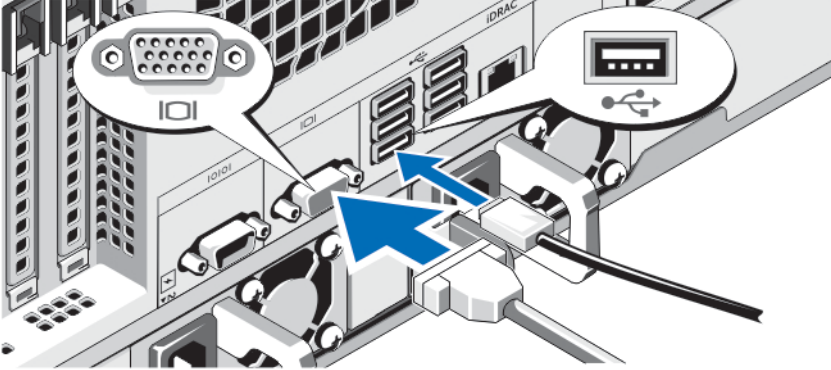


UYARI: Bir sonraki yordamı uygulamadan önce, sistemle birlikte gelen güvenlik yönergelerini inceleyin.

Sistemi Paketinden Çıkarma

Sisteminizi paketinden çıkarın ve tüm parçaların tamam olup olmadığını kontrol edin.

İsteğe bağlı—Klavye, Fare ve Monitörün Bağlanması

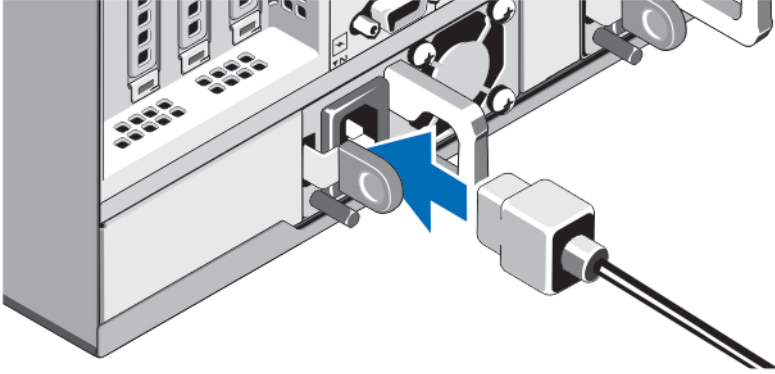


Rakam 1. İsteğe bağlı—Klavye, Fare ve Monitörün Bağlanması

Klavye, fare ve monitörü bağlayın (isteğe bağlı).

Sisteminizin arka tarafındaki konektörlerde hangi konektöre hangi kablunun takılması gerektiğini gösteren simgeler vardır. Monitörün kablo konektöründeki vidaları (varsa) sıkmayı unutmayın.

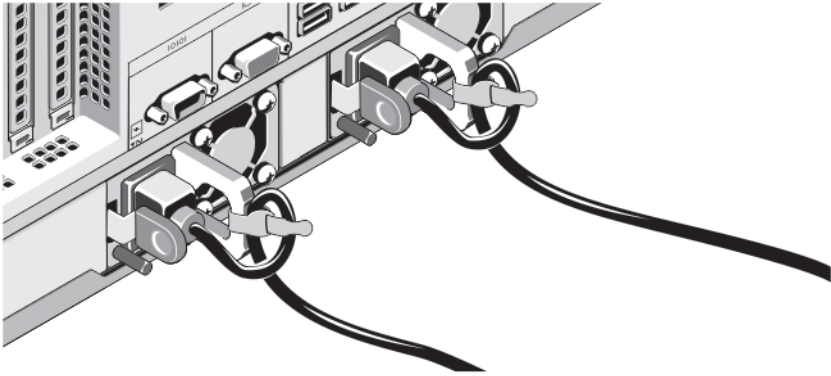
Güç Kablolarının Bağlanması



Rakam 2. Güç Kablolarının Bağlanması

Sistemin güç kablosunun/kablolarının sisteme bağlantısını yapın ve bir monitör kullanılıyorsa, monitörün güç kablosunu monitöre bağlayın.

Güç Kablolarının Sabitlenmesi

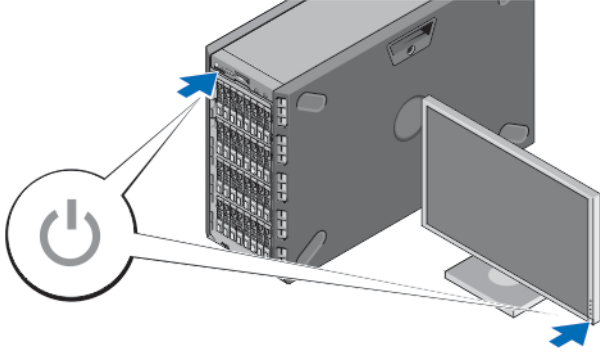


Rakam 3. Güç Kablolarının Sabitlenmesi

Sistemin güç kablolarını şekilde gösterilen biçimde eğin ve kablo şeridine takın.

Güç kablolarının diğer uçlarını topraklı bir elektrik prizine veya kesintisiz güç kaynağı (UPS) veya güç dağıtım birimi (PDU) gibi ayrı bir güç kaynağına takın.

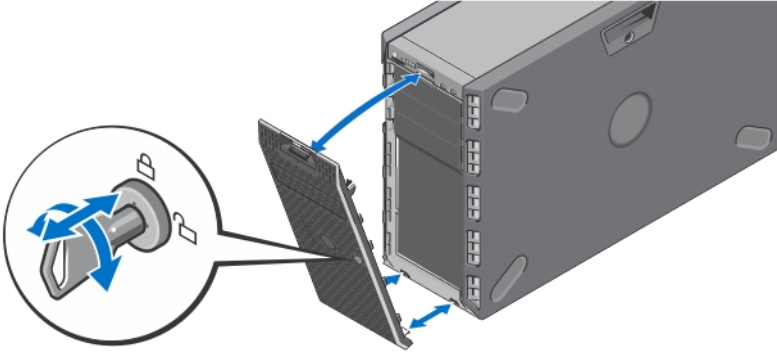
Sistemi Açma



Rakam 4. Sistemi Açma

Takılıysa, isteğe bağlı çerçeveyi çıkarın. Sistemdeki güç düğmesine basın. Güç göstergesi yanmalıdır.

İsteğe Bağlı Çerçevenin Takılması



Rakam 5. Çerçevenin Takılması

Çerçeveyi (isteğe bağlı) takın.

İşletim Sistemi Kurulumunun Tamamlanması

Önceden yüklenmiş işletim sistemi aldığınız, işletim sistemiyle ilgili belgelere bakın. İşletim sisteminin ilk kurulumu için işletim sisteminize yönelik kurulum ve yapılandırma belgelerine bakın. Sistem ile birlikte satın alınmayan donanım veya yazılımı kurmadan önce işletim sistemini kurun.



NOT: Desteklenen işletim sistemlerine dair en son bilgiler için dell.com/ossupport adresine bakın.

Dell Yazılım Lisansı Sözleşmesi

Sisteminizi kullanmaya başlamadan önce sistem ile birlikte gelen Dell Yazılım Lisansı Sözleşmesi'ni okuyun. Dell tarafından yüklenmiş her türlü yazılım ortamını, sisteminizin sabit sürücüsünde yüklü olan yazılımların YEDEK kopyaları olarak değerlendirmeniz gerekir. Sözleşme koşullarını kabul etmiyorsanız müşteri desteği telefon numarasını arayın. ABD'deki müşteriler için telefon numarası: 800-WWW-DELL (800-999-3355). ABD dışındaki müşteriler support.dell.com adresine giderek sayfanın alt tarafından ülke ve bölge seçimi yapmalıdır.

İhtiyacınız Olabilecek Diğer Bilgiler



UYARI: Sisteminizle birlikte gelen güvenlik ve düzenleme bilgilerine bakın. Garanti bilgileri bu belgeye dahil edilmiş veya ayrı bir belge olarak eklenmiş olabilir.

- *Kullanıcı El Kitabı* sistem özellikleri hakkında bilgi verir. Sistemdeki sorunları giderme ve sistem bileşenlerini takma veya değiştirme ile ilgili açıklama sağlar. Bu belgeye çevrimiçi olarak şu adresten ulaşılabilir: support.dell.com/manuals.
- Raf çözümünüze dahil edilmiş olan raf belgeleri sisteminizi gerekirse bir rafa nasıl kuracağınızı açıklar.
- Sisteminizle birlikte satın aldığınız işletim sistemi, sistem yönetimi yazılımı, sistem güncellemeleri ve sistem bileşenleri ile ilgili olanlar dahil, sisteminizle birlikte gönderilen ve sisteminizin yapılandırılmasına ve yönetilmesine ilişkin belgeler ve araçlar sunan her türlü ortam.



NOT: Her zaman support.dell.com/manuals adresindeki güncelleştirmeleri kontrol edin ve genellikle diğer belgelerdeki bilgileri geçersiz kıldığından, önce güncelleştirmeleri okuyun.



NOT: Sisteminizi yükseltirken, support.dell.com adresinden en son BIOS'u, sürücüyü ve sisteminizdeki sistem yönetimi ürün yazılımını indirip kurmanız önerilir.

Teknik Yardım Alma

Bu kılavuzdaki bir prosedürü anlamazsanız veya sistem beklediğiniz gibi çalışmazsa *Kullanıcı El Kitabı*'na bakın. Dell kapsamlı donanım eğitimi ve sertifikasyonu sunar. Daha fazla bilgi almak için bkz. dell.com/training. Bu hizmet tüm bölgelerde sunulmamaktadır.

NOM Bilgileri

Aşağıdaki bilgiler, resmi Meksika standartlarına (NOM) uygun olarak bu belgede açıklanan aygıt için verilmektedir:

İthalatçı:

Dell Inc. de México, S.A. de C.V.
Paseo de la Reforma 2620 -11° Piso
Col. Lomas Altas
11950 México, D.F.

Model numarası:

E17S

Besleme voltajı:

100–240 V CA (495 W, 750 W ve 1100 W AC güç kaynağı birimi ile) veya
200–240 V CA (750 W Titanyum güç kaynağı birimi ile) veya
–(48–60) V de CC (1100 W DC güç kaynağı birimi ile)

Frekans:

50 Hz/60 Hz (AC güç kaynağı birimi)

Akım tüketimi:

12 A – 6,5 A (X 2) (1100 W AC güç kaynağı birimi ile)
10 A – 5 A (X 2) (750 W AC güç kaynağı birimi ile)
6,5 A – 3 A (X 2) (495 W AC güç kaynağı birimi ile)
5 A (X 2) (750 W Titanyum yedekli AC güç kaynağı birimi ile)
32 A (X 2) (1100 W DC güç kaynağı birimi ile)



Teknik Özellikler




NOT: Aşağıdaki teknik özellikler sadece yasaların sisteminizle birlikte gönderilmesini zorunlu kıldığı teknik özelliklerdir. Sisteminizin eksiksiz ve güncel teknik özellik listesi için support.dell.com sayfasını ziyaret edin.

Güç

AC Güç Kaynağı (her bir güç kaynağı için)

Watt değeri	495 W, 750 W veya 1100 W
Isı dağıtımı	1908 BTU/saat maksimum (495 W güç kaynağı) 2891 BTU/saat maksimum (750 W güç kaynağı) 2843 BTU/saat maksimum (750 W Titanyum güç kaynağı) 4100 BTU/saat maksimum (1100 W güç kaynağı)
 NOT: Isı dağıtımı güç kaynağının Watt değeriyle hesaplanır.	
Voltaj	100–240 V AC, otomatik voltaj ayarlı, 50/60 Hz
 NOT: Ayrıca bu sistem fazdan faza voltajı 230 V'yi geçmeyen BT güç sistemlerine bağlanacak şekilde tasarlanmıştır.	veya 200–240 V AC, otomatik voltaj ayarlı, 50/60 Hz

DC Güç Kaynağı (güç kaynağı başına)

Watt değeri	1100 W
Isı dağıtımı	4416 BTU/s maksimum
 NOT: Isı dağıtımı güç kaynağının Watt değeriyle hesaplanır.	
Voltaj	–(48–60) V DC

Pil

Düğme pil	3 V CR2032 Lityum düğme pil
-----------	-----------------------------

Fiziksel

Yükseklik	443,5 mm (17,5 inç), sistem ayaklı 430,5 mm (16,94 inç), sistem ayaksız
Genişlik	307,9 mm (12,12 inç), sistem ayağı açık 217,9 mm (8,57 inç), sistem ayağı kapalı
Derinlik	698,1 mm (27,48 inç), çerçevesiz 714,1 mm (28,1 inç), çerçevesiz

Fiziksel

Ağırlık (maksimum yapılandırma) 46,0 kg (101,41 lb)

Ortam



NOT: Sisteminiz taze hava soğutmalı veri merkezleri için 40 °C ve 45 °C gezinim işletimi yapabilir. Daha fazla bilgi için, Kullanım Kılavuzuna bakın.



NOT: Belirli sistem yapılandırmalarına yönelik çevre ölçümleri hakkında ek bilgi için, bkz. dell.com/environmental_datasheets.

Sıcaklık

Çalışma

Sürekli işletim: 10 °C ila 35 °C. izin verilen maksimum kuru termometre sıcaklığını 900 m'nin (1°F /550 ft) üzerinde 1 °C/300 m'de düşürün.



NOT: Desteklenen daha geniş sıcaklık aralığı ve yapılandırma bilgileri için bkz. support.dell.com/manuals.

Depolama

Saatte maksimum 20°C'lik sıcaklık değişimli -40° - 65°C (-40° - 149°F)

Bağıl Nem

Çalışma

%10 - %80 bağıl nem (RH), 26 °C maksimum çiylenme noktası ile.

Depolama

5% - 95% bağıl nem ortamı 33 °C (91 °F) maksimum çiylenme noktası ile.

Maksimum titreşim

Çalışma

5 Hz - 350 Hz değerlerinde 0,26 Grm (tüm çalışma yönelimlerinde).

Depolama

10 Hz - 500 Hz değerlerinde 15 dakika için 1,87 Grm (altı kenarın tümü test edilmiştir).

Maksimum sarsıntı

Çalışma

Çalışma yönünde 2,6 ms için 31 G'lik pozitif z ekseninde (sistemin her tarafında tek darbe) tek sarsıntı darbesi

Ortam

Depolama

2 ms'ye kadar 71 G'lik pozitif ve negatif x, y ve z eksenlerinde (sistemin her tarafında tek darbe) art arda uygulanan altı sarsıntı darbesi

200 inç/saniye (508 santimetre/saniye) hız değişimi ile 22 G'lik tam olarak kare dalgalı darbe ile pozitif ve negatif x, y ve z eksenlerinde (sistemin her bir tarafında tek darbe) art arda uygulanan altı sarsıntı darbesi.

Rakım

Çalışma

-15,2 m - 3048 m (-50 ft - 10.000 ft).



NOT: Resmi Çin standartlarının gerekliliklerine uygun olarak, Çin'e gönderilen sistemlerin çalışma yüksekliği -15,2 m ila 2000 m (-50 ft ila 6560 ft) aralığındadır.



NOT: 2950 fit değerinin üzerindeki yükseklikler için, maksimum çalışma sıcaklığı 1 °F/550 fit düşer.

Depolama

-15,2 m - 10.668 m (-50 ft - 35.000 ft)

Havadan geçen madde düzeyi

Sınıf

ISA-S71.04-1985 ile tanımlanan biçimde G1